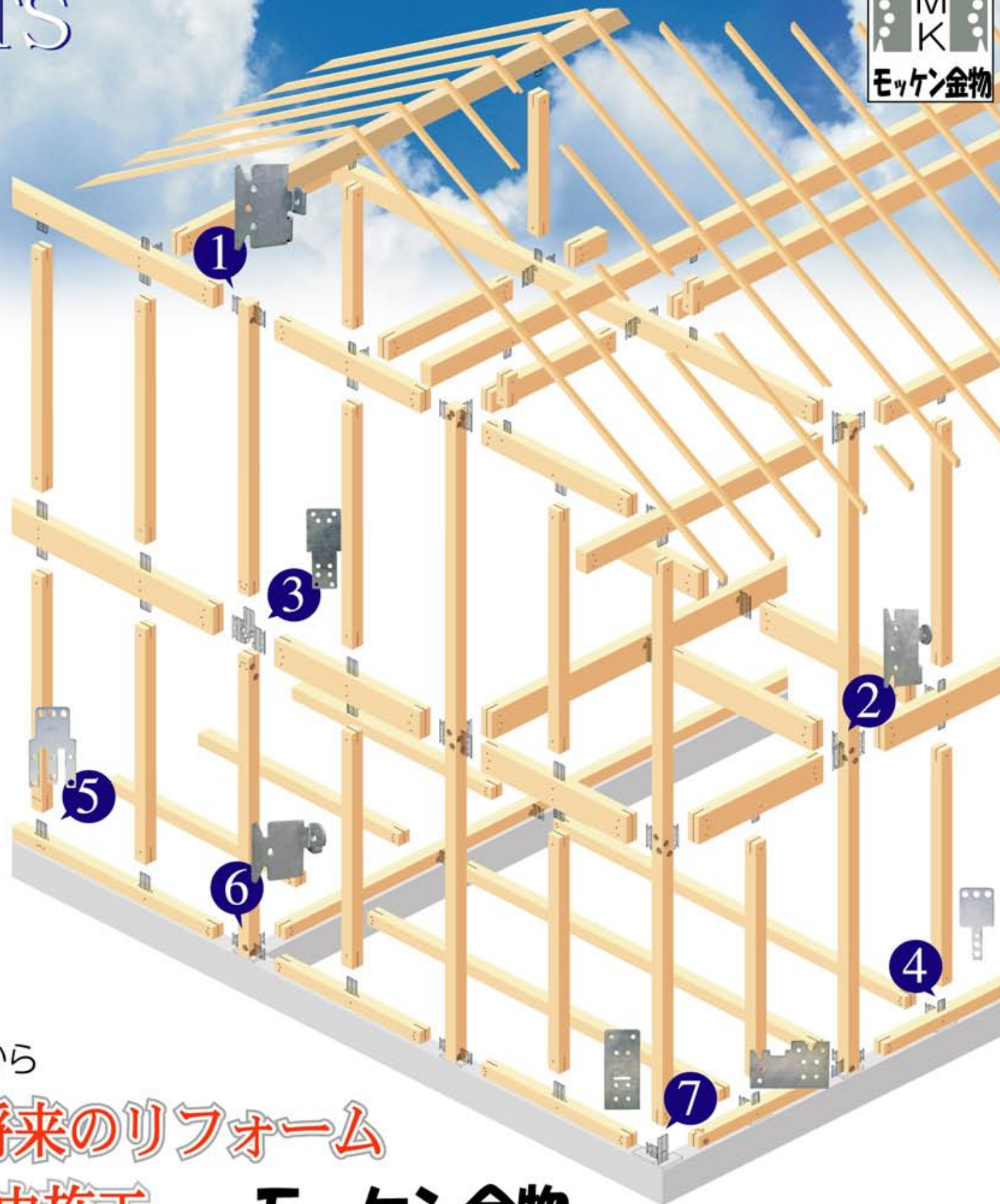
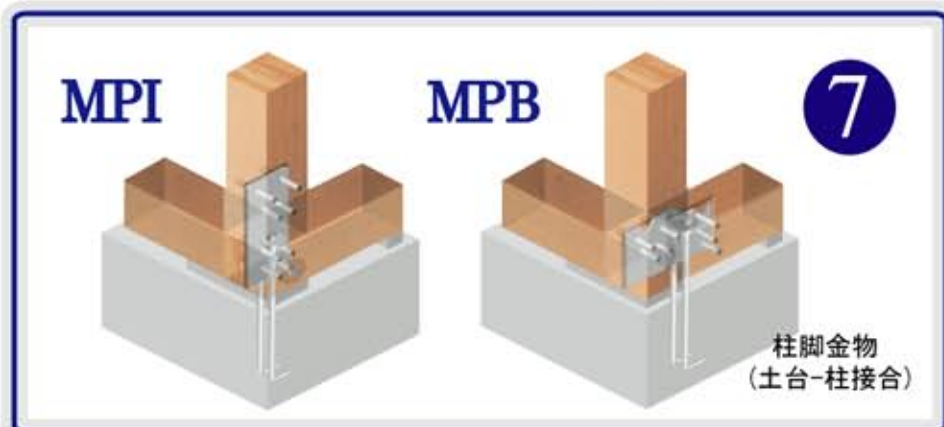
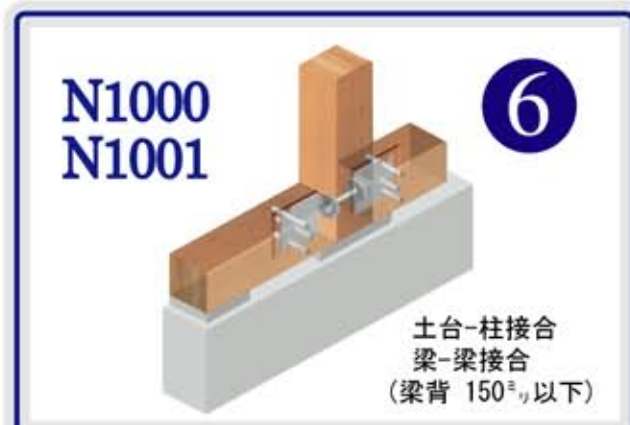
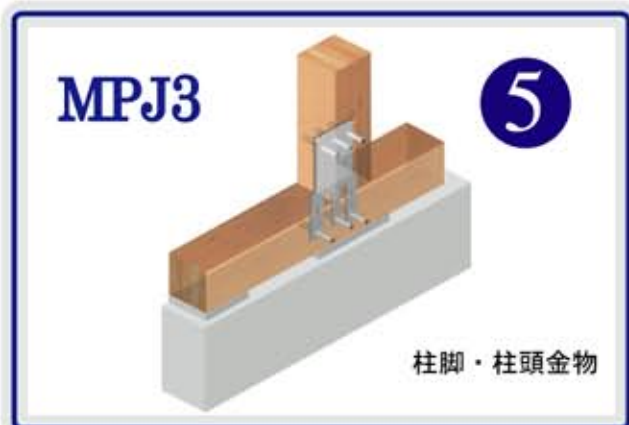
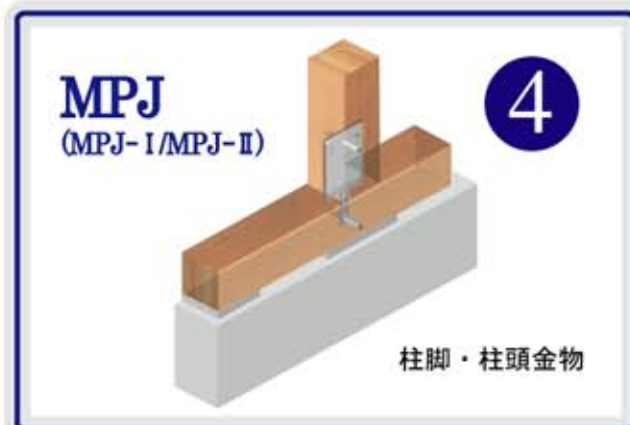
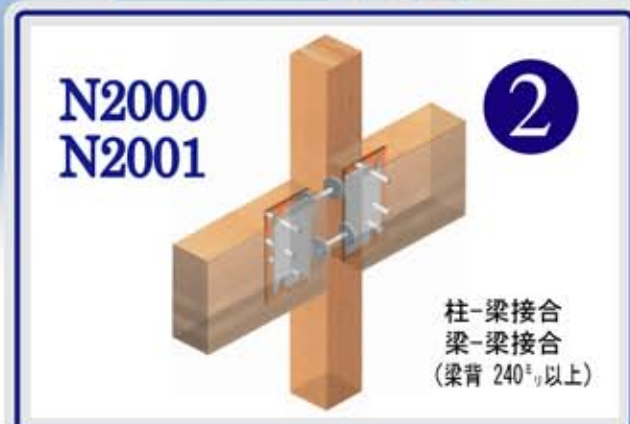
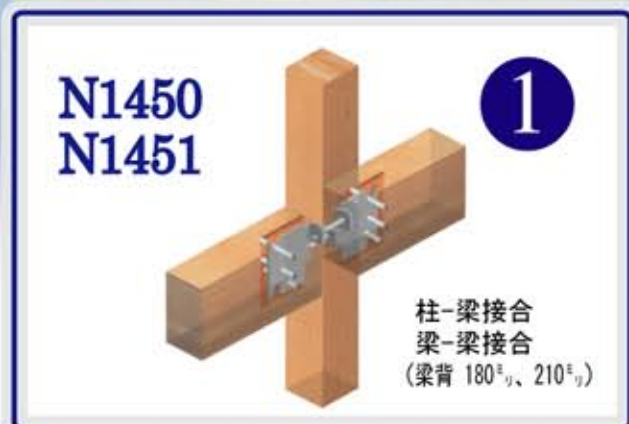


# CORRESPONDING PARTS

## モッケン金物 対応部位 (例)



シンプルで頑丈だから

**耐震性**・**将来のリフォーム**

**自由施工**は **モッケン金物**